

UVR-4K

Unità industriale di disinfezione dell'aria con UV

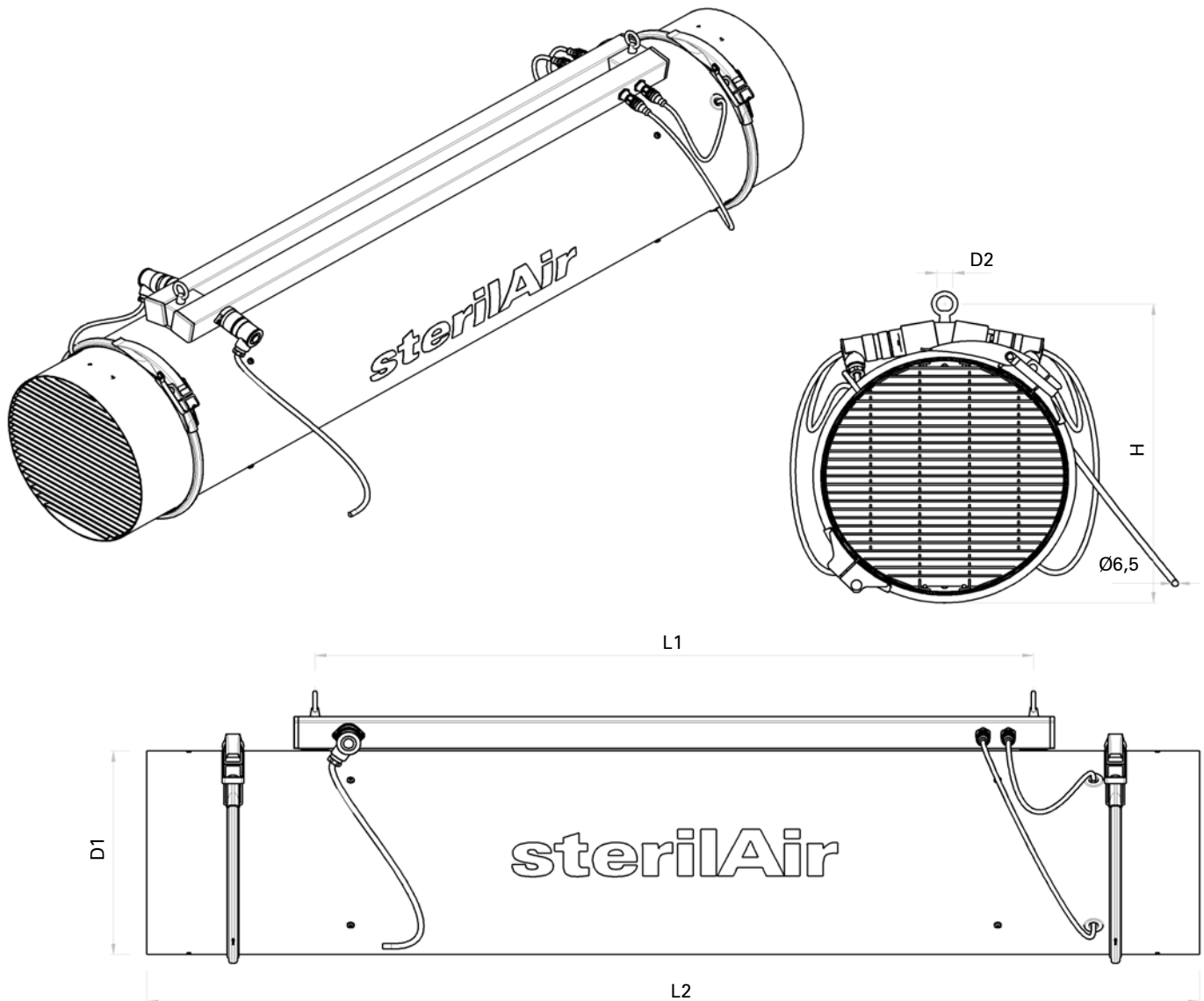


- Dosaggio di UVC elevato
- Sicurezza massima grazie alle griglie di protezione
- Riflettore con protezione anticorrosione
- Parti funzionali in acciaio inox 1.4401
- Semplicità di manutenzione
- Adatto ad ambienti umidi

Descrizione	UVR-4K
Consumo di energia	262 W, 1240 mA
Alimentazione elettrica	230 V _{AC} ±4%, 50..60 Hz
Irraggiamento totale, UVC _{254mm}	72 W
Tubo UV	4 x UVC 2036-4K
Intervallo sostituzione tubi UV	12'000 ore (75% ±5% capacità residua)
Ricircolo	700 m ³ / h
Materiale	Acciaio Inox (1.4301 / 1.4401), PP, PA
Classificazione	CE, EMC, HACCP
Protezione IP	IP 54

UVR-4K

Unità industriale di disinfezione dell'aria con UV



Descrizione

UVR-4K

Altezza H	324 mm
Lunghezza L2	1253 mm
Diametro D1	252 mm
Fori di montaggio, Ø D2	16 mm
Distanza fra i fori di montaggio L1	855 mm
Peso	21.5 kg

sterilAir AG, Oberfeldstrasse 6, CH-8570 Weinfelden
Tel: +41 71 6269800, Fax: +41 71 6269810, Email: info@sterilair.com

distribuito da:
TDM sas - Via F. Filzi, 3 - 20822 Seveso (MB)
Tel: +39 0362 1794873
Email: info@tdm-sas.it - Web: www.tdm-sas.it